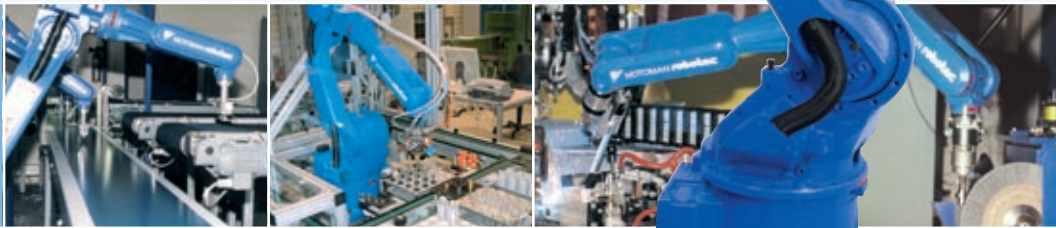
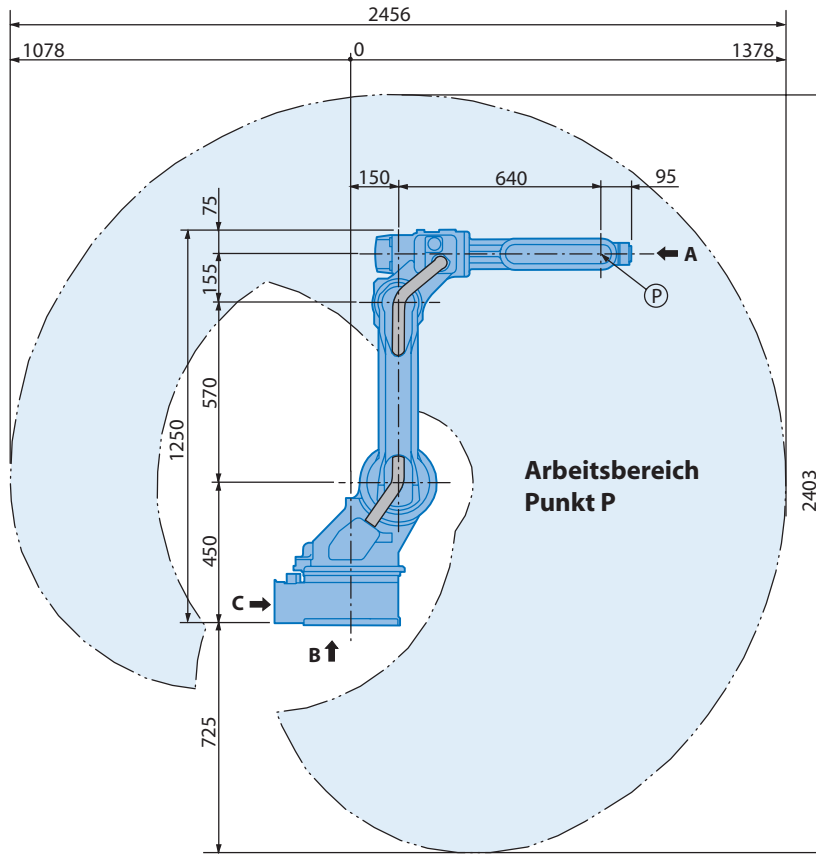
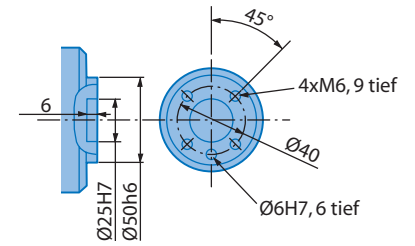


Industrieroboter MOTOMAN-HP6

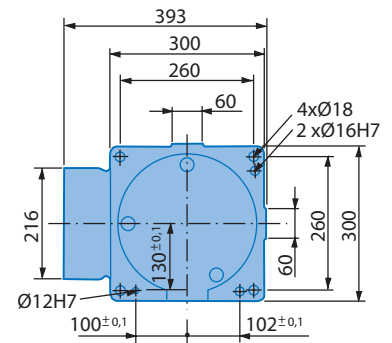




Ansicht A

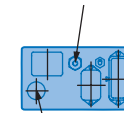


Ansicht B



Ansicht C

Druckluftanschluss 3/8"

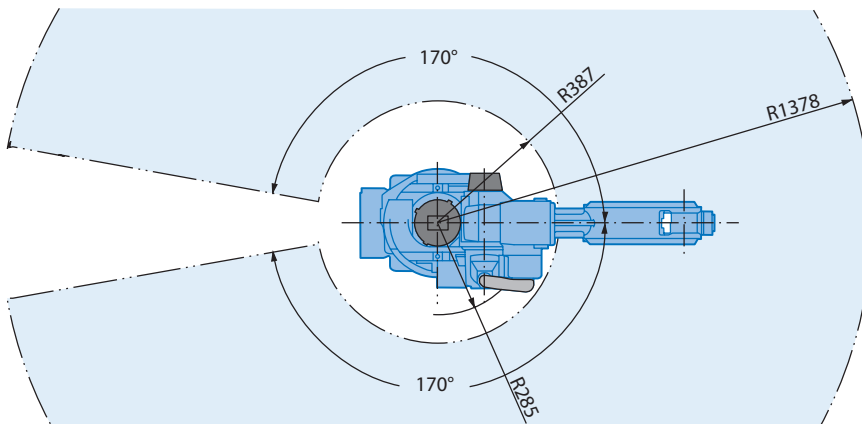


Elektrische Signale

Hinweise

- Diese Abbildung dient nur zur Information! Sollten maßstäbliche Daten benötigt werden, erhalten Sie diese unter www.motoman.de
- Alle Maße in mm

Technische Änderungen vorbehalten, HP6, A-05-2004



Technische Daten HP6

Achsen	Maximaler Arbeitsbereich [°]	Maximale Geschwindigkeit [°/sec.]	Maximales Drehmoment [Nm]	Maximales Trägheitsmoment [kg/m ²]	Anzahl gesteuerter Achsen	6
S	±170	150	-	-	Max. Tragkraft [kg]	6
L	+155/-90	160	-	-	Wiederholgenauigkeit [mm]	±0,08
U	+250/-175	170	-	-	Max. Arbeitsbereich [mm]	R = 1378
R	±180	340	11,8	0,24	Zulässige Temperatur [°C]	0 bis +45
B	+225/-45	340	9,8	0,17	Zulässige Luftfeuchtigkeit [%]	20 - 80
T	±360	520	5,9	0,06	Gewicht des Roboters [kg]	130
					Mittlere Anschlußleistung [KVA]	1,5



Handwerkerstrasse 11 ■ D-78176 Blumberg
 fon +49 (0) 77 02 . 4 30 99-0 ■ fax +49 (0) 77 02 . 4 30 99-10
 mail info@egsgmbh.de ■ web www.egsgmbh.de