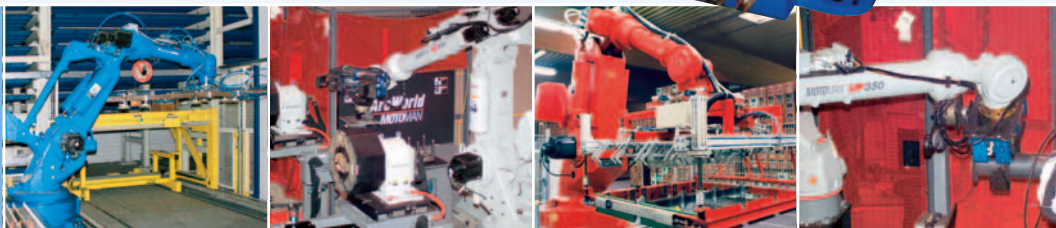
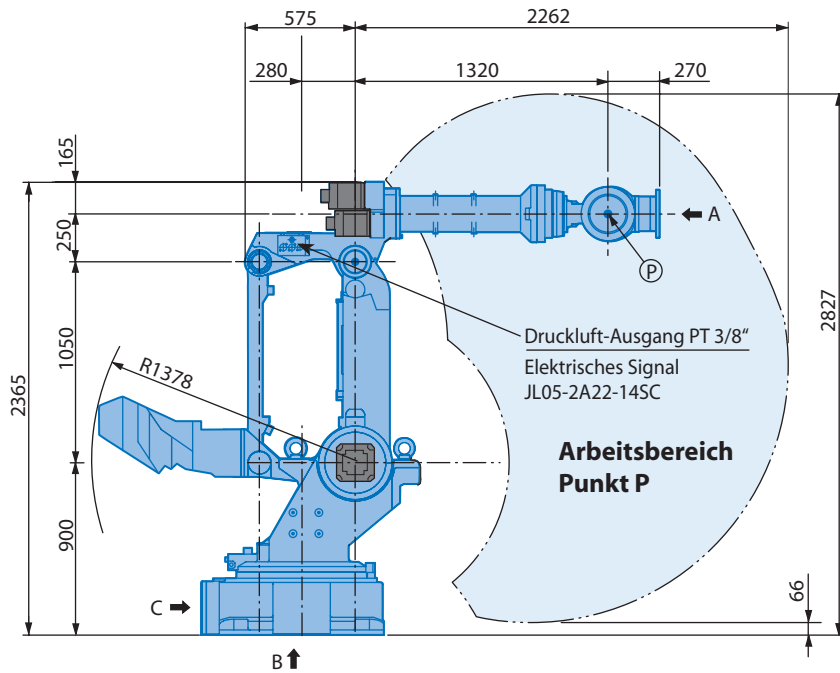
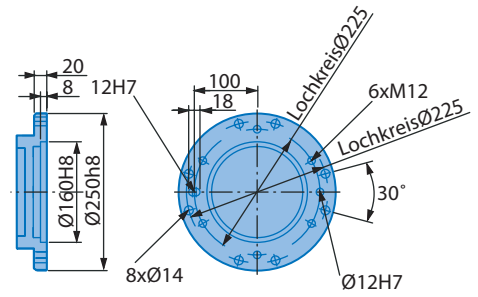


# Industrieroboter MOTOMAN-UP600N

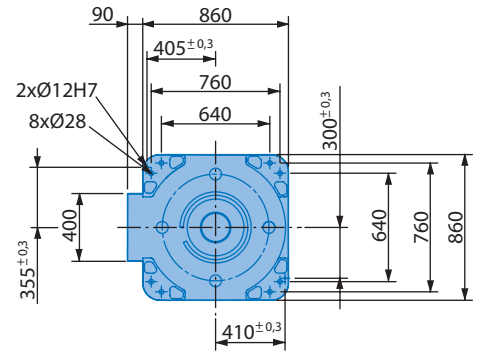




**Ansicht A**

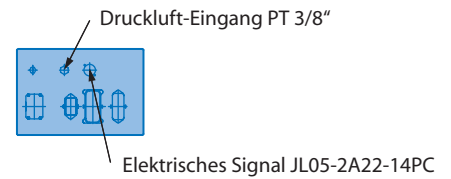


**Ansicht B**

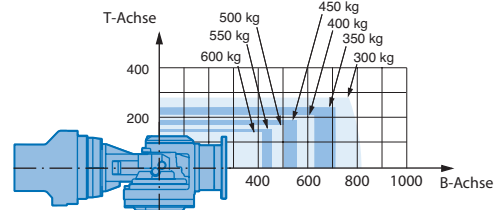


Montagemöglichkeiten: Boden

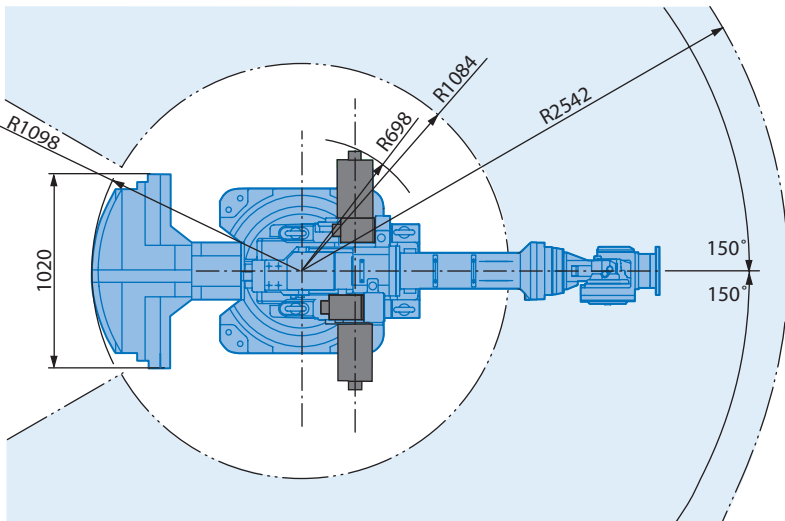
**Ansicht C**



**Nutzlastschwerpunkt**



Technische Änderungen vorbehalten, UP600N, B-12-2005



**Hinweise**

- Diese Abbildung dient nur zur Information! Sollten maßstäbliche Daten benötigt werden, fordern Sie diese bitte unter [www.motoman.de](http://www.motoman.de) an.
- Alle Maße in mm



**Technische Daten UP600N**

Achsen	Maximaler Arbeitsbereich [°]	Maximale Geschwindigkeit [°/sec.]	Maximales Drehmoment [Nm]	Maximales Trägheitsmoment [kg/m <sup>2</sup> ]	Anzahl gesteuerter Achsen	6
S	±150	60	-	-	Max. Tragkraft [kg]	600
L	-55/+61	70	-	-	Wiederholgenauigkeit [mm]	±0,5
U	-113/+30	70	-	-	Max. Arbeitsbereich [mm]	R = 2542
R	±360	80	2450	200	Zulässige Temperatur [°C]	0 bis +45
B	±125	80	2450	200	Zulässige Luftfeuchtigkeit [%]	20 – 80
T	±360	160	823	50	Gewicht des Roboters [kg]	2400
					Mittlere Anschlußleistung [KVA]	13



Handwerkerstrasse 11 ■ D-78176 Blumberg  
 fon +49 (0) 77 02 . 4 30 99-0 ■ fax +49 (0) 77 02 . 4 30 99-10  
 mail [info@egsgmbh.de](mailto:info@egsgmbh.de) ■ web [www.egsgmbh.de](http://www.egsgmbh.de)