

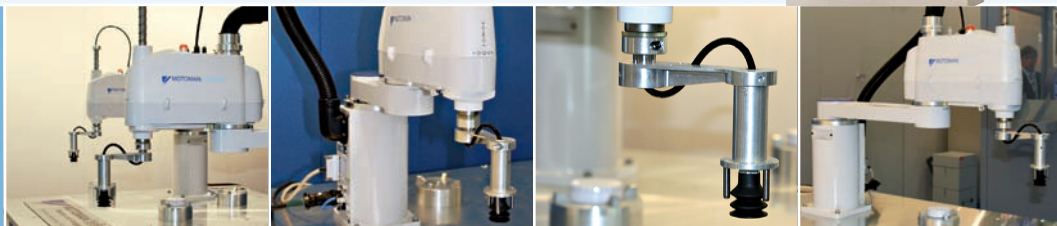
# Industrieroboter

MOTOMAN-YS450

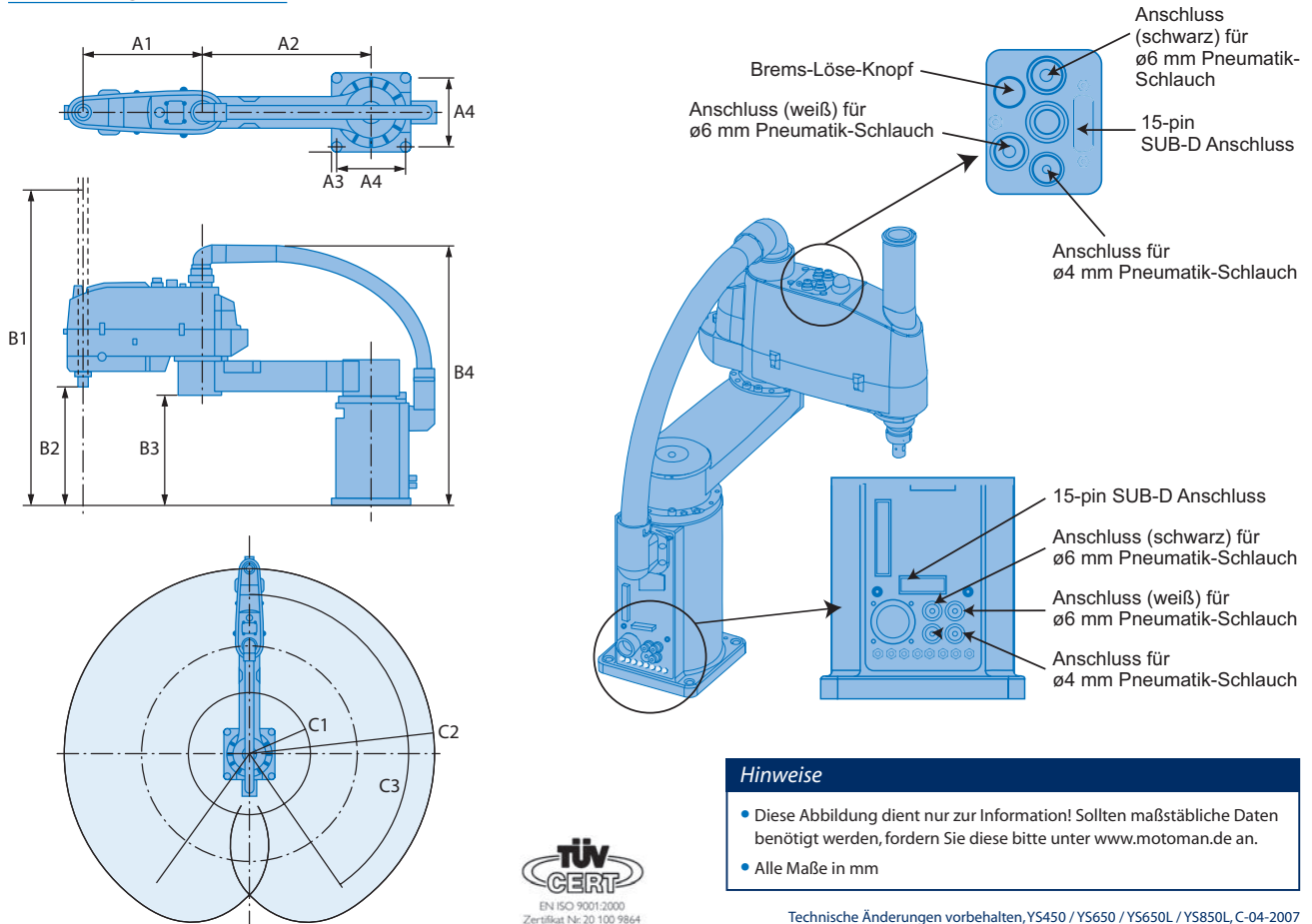
MOTOMAN-YS650

MOTOMAN-YS650L

MOTOMAN-YS850L



**Abmessungen**



**Abmessungen YS450 / YS650 / YS650L / YS850L**

	A1	A2	A3	A4	B1	B2	B3	B4	C1	C2	C3
YS450	235	215	15	150	674	289	312	750	235	450	125°
YS650	235	415	15	150	824	289	312	750	280	650	125°
YS650L	235	415	15	150	824	289	312	750	280	650	125°
YS850L	350	500	20	200	916	341	318	800	282	850	145°

**Technische Daten YS450 / YS650 / YS650L / YS850L**

Robotertyp		YS450	YS650	YS650L	YS850L
Reichweite [mm]	1. + 2. Achse	450	650	650	850
	Z-Achse	170	170	320	340
Geschwindigkeit	1. + 2. Achse [°/sec.]	5.400	6.300	6.300	5.266
	Z-Achse [mm/sec.]	1.100	1.100	1.100	1.100
	U-Achse [°/sec.]	1.870	1.870	1.870	1.428
Wiederholgenauigkeit	1. + 2. Achse [°]	0,015	0,015	0,015	0,025
	Z-Achse [mm]	0,010	0,010	0,010	0,010
	U-Achse [°]	0,02	0,02	0,02	0,02
Nutzlast [kg]	nom./max.	2/5	2/5	2/5	2/20
Drehmoment [kg/m <sup>2</sup> ]	U-Achse [nom.]	0,01	0,01	0,01	0,02
	U-Achse [max.]	0,12	0,12	0,12	0,45
Motorleistung [W]	1. Achse	400	400	400	400
	2. Achse	150	150	150	400
	Z-Achse	150	150	150	400
	U-Achse	150	150	150	150
Einpresskraft [N]		150	150	150	200
Gewicht [kg]		20	20	22	37

